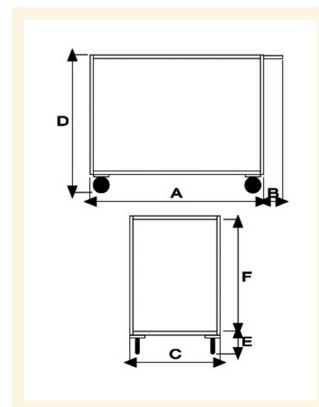
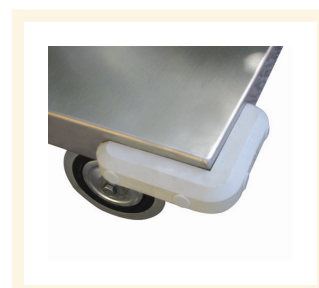
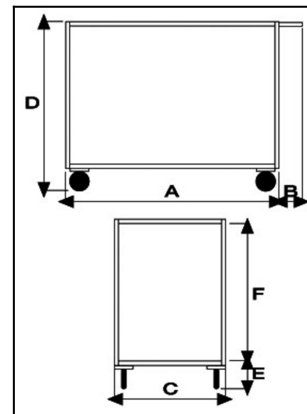


Portatutto Medio a 2 piani con bordo di contenimento in acciaio inox AISI 304

Immagini Prodotto



Descrizione



4 ruote (2 fisse - 2 girevoli) in gomma piena Ø125

Dimensioni totali mm 500x950x850h

Dimensioni piano mm 500x800

Bordo di contenimento mm 30

Peso Kg. 17

Portata Kg. 300

Lamiera 15/10

Manico di spinta elettrosaldato.

Struttura completamente in Acciaio Inox AISI 304

CONFORME NORME CE

ART	A	B	C	D	E	F
041AVINOX	800	150	500	850	170	680

Optional:

Paracolpi angolare in gomma grigia antitraccia

Antirombo ai piani - Speciale gomma per evitare la risonanza a pianale nella movimentazione a carrello vuoto

Informazioni Aggiuntive

Cod. Prod.	ART041AVINOX
GTIN/EAN	8053853151759
Fornito	Montato - Pronto all'uso
Weight kg	17.0000
Portata kg	300
Diametro Ruota in mm	125
Tipo Materiale Ruota	Gomma Grigia
Colore Variante	Inox SA
Manufacturer	Carmeccanica
Prodotto in	Italia
Garanzia	5 Anni IT
Conformità	CE
Disponibilità	Pronta Consegna