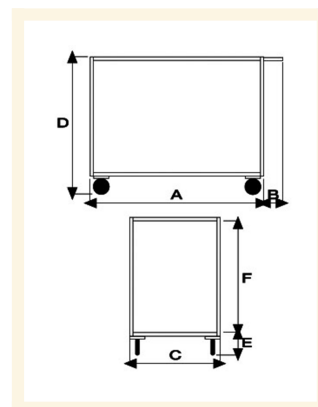
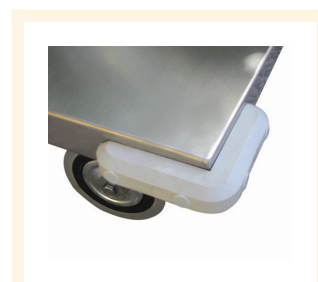
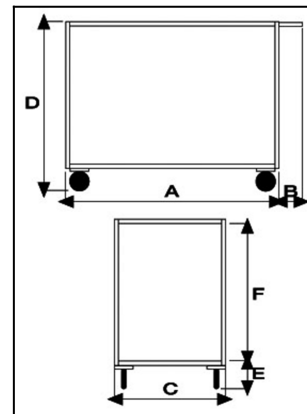


Portatutto Medio a 2 piani con bordo di contenimento in acciaio inox AISI 304 con ruote girevoli con freno

Immagini Prodotto



Descrizione



4 ruote girevoli, di cui due con freno in gomma piena Ø125

Dimensioni totali mm 500x950x850h

Dimensioni piano mm 500x800

Bordo di contenimento mm 30

Peso Kg. 18

Portata Kg. 300

Lamiera 15/10

Manico di spinta elettrosaldato.

Struttura completamente in Acciaio Inox AISI 304

CONFORME NORME CE

ART	A	B	C	D	E	F
041AVGIRFRINOX	800	150	500	850	170	680

Optional:

Paracolpi angolare in gomma grigia antitraccia

Antirombo ai piani - Speciale gomma per evitare la risonanza a pianale nella movimentazione a carrello vuoto

Informazioni Aggiuntive

Cod. Prod.	ART041AVGIRFRINOX
GTIN/EAN	8053853151735
Fornito	Montato - Pronto all'uso
Weight kg	18.0000
Portata kg	300
Diametro Ruota in mm	125
Tipo Materiale Ruota	Gomma Grigia
Colore Variante	Inox SA
Manufacturer	Carmeccanica
Prodotto in	Italia
Garanzia	5 Anni IT
Conformità	CE
Disponibilità	Pronta Consegna