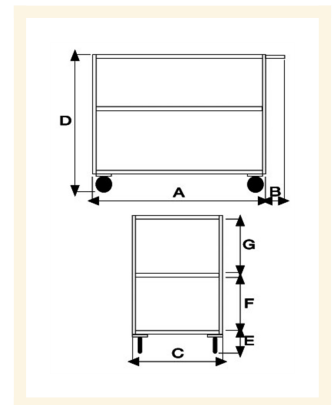
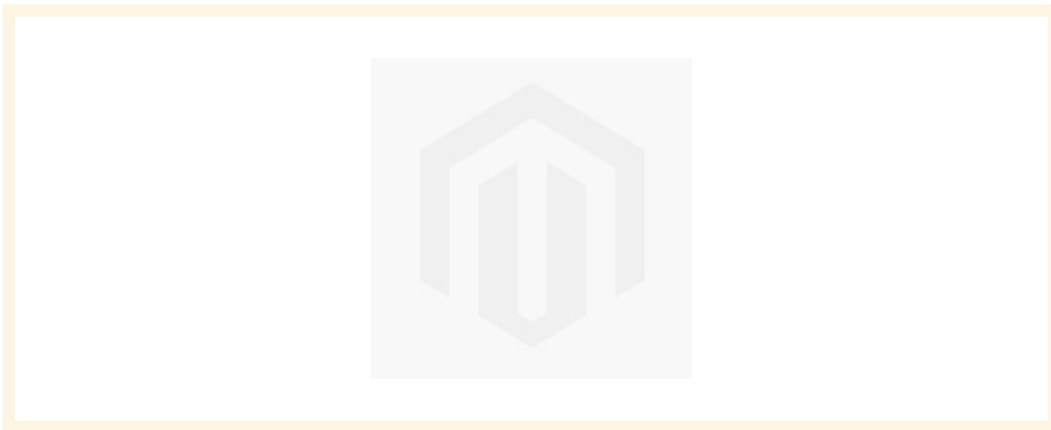


Portatutto Medio a 3 piani e Ruote Girevoli

Immagini Prodotto



Descrizione

4 ruote girevoli gomma Ø125

Dimensioni totali mm 500x950x880h

Dimensioni piano mm 500x800

Peso Kg. 26

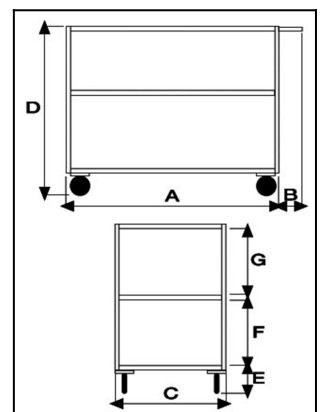
Portata Kg. 250

Lamiera 15/10

Manico di spinta elettrosaldato.

VERNICIATURA A POLVERI ACRILICHE

CONFORME NORME CE



ART	A	B	C	D	E	F	G
040AGIR	800	150	500				

Optional:

Paracolpi angolare in gomma grigia antitraccia

Informazioni Aggiuntive

Cod. Prod.	ART040APGIR
GTIN/EAN	8053853158024
Fornito	Montato - Pronto all'uso
Weight kg	26.0000
Portata kg	250
Diametro Ruota in mm	125
Tipo Materiale Ruota	Gomma Nera Industriale
Colore Variante	BLU RAL 5015 CIELO #2271B3
Manufacturer	Carmeccanica
Prodotto in	Italia
Garanzia	5 Anni IT
Conformità	CE
Disponibilità	Pronta Consegna