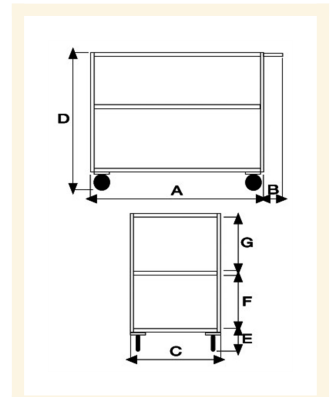


Portatutto Medio a 3 piani in Acciaio Inox con ruote girevoli con freno

Immagini Prodotto





Descrizione

4 ruote girevoli, di cui 2 con freno in gomma grigia antitraccia Ø 125

Dimensioni totali mm 500x950x880h

Dimensioni piano mm 500x800

Peso Kg. 26

Portata Kg. 250

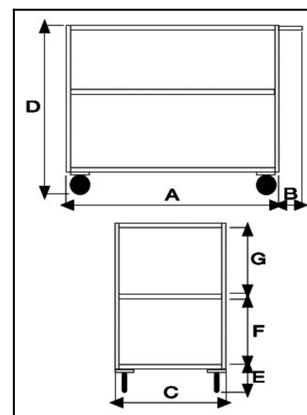
Lamiera 15/10

Bordo di contenimento mm 30

Manico di spinta elettrosaldato.

Struttura completamente in Acciaio Inox AISI 304

CONFORME NORME CE



ART	A	B	C	D	E	F	G
040AGIRFRINOX	800	150	500	880	180	300	300

Optional:

Paracolpi angolare in gomma grigia antitraccia

Antirombo ai piani - Speciale gomma per evitare la risonanza a pianale nella movimentazione a carrello vuoto

Informazioni Aggiuntive

Cod. Prod.	ART040AGIRFRINOX
GTIN/EAN	8053853151483
Fornito	Montato - Pronto all'uso
Weight kg	26.0000
Portata kg	250
Diametro Ruota in mm	125
Tipo Materiale Ruota	Gomma Grigia
Colore Variante	Inox SA
Manufacturer	Carmeccanica
Prodotto in	Italia
Garanzia	5 Anni IT
Conformità	CE
Disponibilità	Pronta Consegna

Additional Options

Paracolpi angolari	2 paracolpi angolar in gomma grigia antitraccia
	4 paracolpi angolari in gomma grigia antitraccia
Antivibrante	Applicazione antivibrante