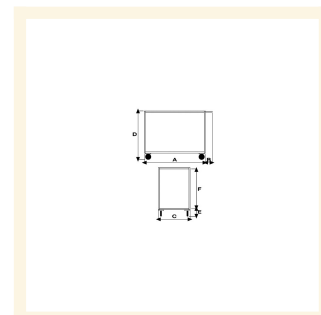
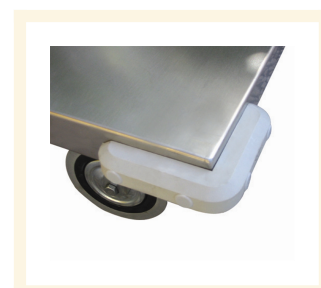


Portatutto a 2 vasche, lamiera 20/10 alta portata, freno normalmente attivo

Immagini Prodotto



Descrizione

4 ruote (2 fisse - 2 girevoli)gomma piena, 2 con freno Ø 140

Dimensioni utili mm 900x600x830 h

Peso Kg 29

Portata Kg 300

Lamiera 20/10 con bordo mm 30

VERNICIATURA A POLVERI ACRILICHE

CONFORME NORME CE

ART	A	B	C	D	E	F
041VFR1	900	150	600	895	200	630

Informazioni Aggiuntive

Cod. Prod.	ART041VFR1
GTIN/EAN	8053853151889
Fornito	Montato - Pronto all'uso
Weight kg	29.0000
Portata kg	300
Diametro Ruota in mm	150
Tipo Materiale Ruota	Gomma Nera Industriale
Colore Variante	BLU RAL 5015 CIELO #2271B3
Manufacturer	Carmeccanica
Prodotto in	Italia
Garanzia	5 Anni IT
Conformità	CE

Additional Options

Paracolpi angolari	2 paracolpi angolari in gomma grigia antitraccia
	4 paracolpi angolari in gomma grigia antitraccia
Antivibrante	Applicazione antivibrante