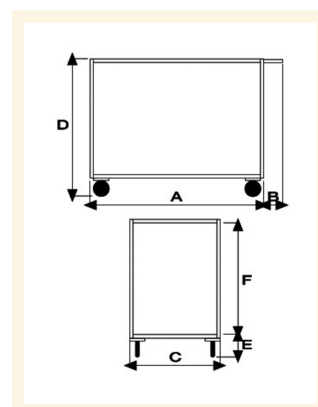
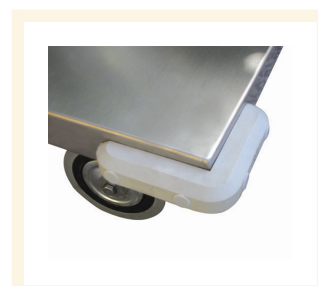


Portatutto con freno normalmente attivo

Immagini Prodotto



Descrizione

Carrello con freno normalmente attivo:

Il freno si inserisce automaticamente quando il manico viene rilasciato e torna in posizione di riposo.

L'operatore, per procedere con la movimentazione, deve spingere e tenere premuto manico verso il basso, per rilasciare il freno.

4 ruote di cui 2 con freno normalmente attivo Ø 150

Dimensioni utili mm 500x950x880h

Peso Kg 23

Portata Kg 250

Lamiera 15/10 con piano liscio

VERNICIATURA A POLVERI ACRILICHE

CONFORME NORME CE

Optional:

Protezione parapiedi in ABS

Paracolpi angolare in gomma grigia anti-traccia

Realizzazione con bordo di contenimento

ART	A	B	C	D	E	F
041AFR1	800	150	500	880	175	630

Informazioni Aggiuntive

Cod. Prod.	ART041AFR1
GTIN/EAN	8053853151612
Fornito	Montato - Pronto all'uso
Weight kg	23.0000
Portata kg	250
Diametro Ruota in mm	150
Tipo Materiale Ruota	Gomma Nera Industriale
Colore Variante	BLU RAL 5015 CIELO #2271B3
Manufacturer	Carmeccanica
Prodotto in	Italia
Garanzia	5 Anni IT
Conformità	CE
Disponibilità	15 giorni

Additional Options

Paracolpi angolari	2 paracolpi angolari in gomma grigia antitraccia
	4 paracolpi angolari in gomma grigia antitraccia
Antivibrante	Applicazione antivibrante