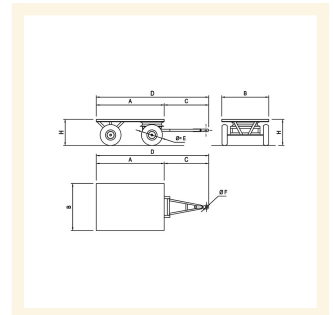


Rimorchio Aeroportuale per trasporto Bagagli

Immagini Prodotto



Descrizione

Carrello Rimorchio costruito con tubi ad alto spessore, profilati in lamiera di acciaio stampata e sciolato, elettrosaldati, garantisce la massima robustezza e permette la necessaria elasticità.

Pianale di carico a "V" convergente al centro per scarico acqua, dimensioni mm 2000 x 1300 circa, altezza massima da terra mm 500 circa. Rivestimento in lamiera in acciaio inox liscia (a richiesta mandorlata antiscivolo).

Lo sterzo, realizzato in tubolari ad alto spessore è montato su grande ralla in acciaio bonificato con sistema di cuscinetti a sfere.

Freno di stazionamento automatico con la manuale messa in verticale del timone di traino. Sistema di blocco anticaduta accidentale timone in caso di parking.

Occhione di traino omologato con foratura Ø mm 40

Gancio di traino posteriore

Quattro ruote gommate \varnothing 400 x 80 Antiacido, antiolio, antisolventi, antitraccia con resistenza . Anello in gomma grande elasticità, lunga durata, minimo sforzo alla trazione, impermeabile

Spigoli arrotondati.

Testata anteriore e posteriore a spigoli superiori smussati. Altezza dal piano di carico mm 500 circa.

Realizzate "a giorno", con tubolare d'acciaio a sezione rettangolare, rigidamente fissate al telaio di base.

Trattamento anticorrosione con zincatura a caldo (a richiesta sigillatura con verniciatura a polveri reticolate a forno).

Portata kg 1500

Sistema di copertura ad apertura/riavvolgimento automatica per garantire ottimale agibilità al vano di carico e grande rapidità nelle operazioni di apertura e chiusura. Telo in PVC flessibile ad alta resistenza, munito di finestre laterali per la visibilità del carico. Systema Spring Rewind.

Altezza complessiva da terra mm 2.000 circa

DIMENSIONI in mm

A	B	C	D	E	F	H	I
2000	1160	1000	3170	400		547	1970

Informazioni Aggiuntive

Cod. Prod.	ART059AERO
Fornito	Montato - Pronto all'uso
Weight kg	150.0000
Portata kg	1500
Tipo Materiale Ruota	Gomma Nera Industriale
Colore Variante	BLU RAL 5015 CIELO #2271B3
Manufacturer	Carmeccanica
Prodotto in	Italia
Garanzia	5 Anni IT
Conformità	CE
Disponibilità	Su Richiesta

Additional Options

--