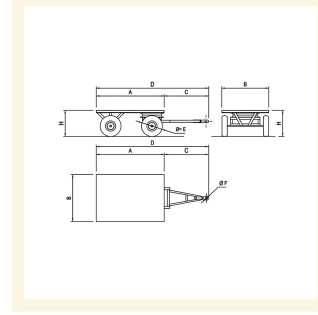
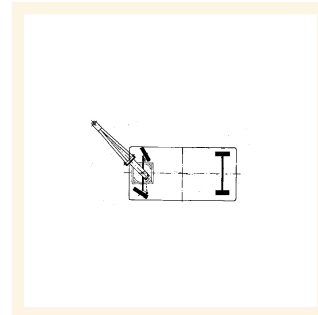
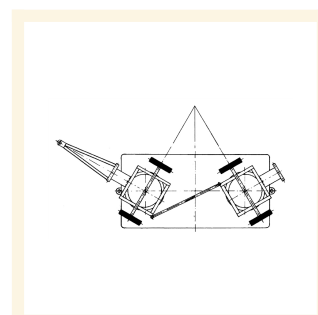


Rimorchio con ralla sterzante con timone/occhione ruote gomma piena

Immagini Prodotto



Descrizione

Pianale lamiera liscia alto spessore (20/10)

4 ruote gomma piena Ø 250x60

Dimensioni mm 1400x750x300

Peso Kg. 76

Portata Kg. 700

RIMORCHIO CON RALLA STERZANTE CON PERNO
CONFORME NORME CE

Varianti:

Si realizzano in varie misure e portate

Volta semplice

Volta corretta (doppia ralla) alta manovrabilità

Piano legno

ART	A	B	C	D	E	F	H
059A	1400	750	650	2050	250	32	300

Informazioni Aggiuntive

Cod. Prod.	ART059A
GTIN/EAN	8053853153029
Fornito	Montato - Pronto all'uso
Weight kg	76.0000
Portata kg	700
Diametro Ruota in mm	200
Tipo Materiale Ruota	Gomma Nera Industriale
Colore Variante	BLU RAL 5015 CIELO #2271B3
Manufacturer	Carmeccanica
Prodotto in	Italia
Garanzia	5 Anni IT
Conformità	CE
Disponibilità	15 giorni