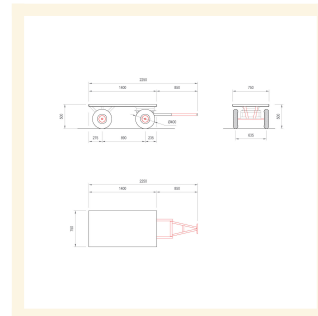


Rimorchio con ralla sterzante con timone/occhione ruote pneumatiche

Immagini Prodotto





Descrizione

4 ruote pneumatiche Ø 400x100

Dimensioni mm 1400x750x500

Peso Kg. 73

Portata Kg. 700

Pianale lamiera liscia alto spessore (20/10)

RIMORCHIO CON RALLA STERZANTE CON PERNO

VERNICIATURA A POLVERI EPOSSIDICHE

CONFORME NORME CE

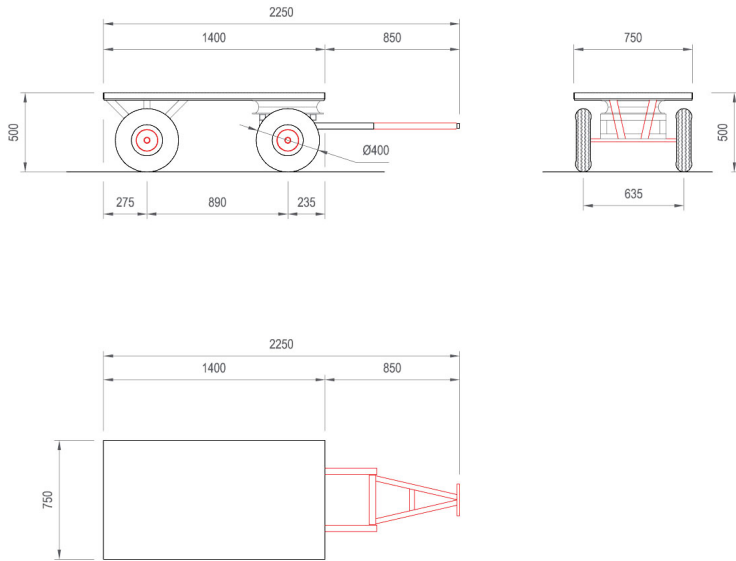
Varianti:

Si realizzano in varie misure e portate

Volta semplice

Volta corretta (doppia ralla) alta manovrabilità

Piano legno



Informazioni Aggiuntive

Cod. Prod.	ART059
GTIN/EAN	8053853153012
Fornito	Montato - Pronto all'uso
Weight kg	73.0000
Portata kg	700
Tipo Materiale Ruota	Pneumatica Fe
Colore Variante	BLU RAL 5015 CIELO #2271B3
Manufacturer	Carmeccanica
Prodotto in	Italia
Garanzia	5 Anni IT
Conformità	CE
Disponibilità	15 giorni