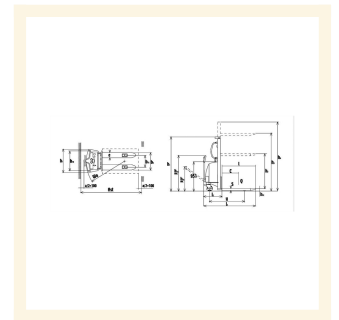


# Sollevatore elettrico alzata mm 2.500

## Immagini Prodotto



## Descrizione

CARATTERISTICHE			TNB
Portata nominale	Q	Kg	15/25
			1.500

Baricentro	C	mm	600
Sistema Guida			accompagnamento

### **DIMENSIONI**

Sollevamento	h3	mm	2.500
Lunghezza Forche	l	mm	1.100
Larghezza esterna forche	b5	mm	570
Larg. Forche x Spessore	e/s	mm	180/60
Dimensioni forche stabilizzatrici		mm	850x500
Lunghezza totale	l1	mm	1.720
Lunghezza Corpo macchina	l2	mm	670
Larghezza	b1	mm	762
Ingombro minimo in altezza	h1	mm	1.780
Ingombro massimo in altezza	h4	mm	3.020
Raggio di volta	Wa	mm	1.280
Altezza minima forche	h13	mm	81
Corridoio di stivaggio pallet 800x1200	AST	mm	2.175

### **PRESTAZIONI**

Velocità sollevamento carico/senza carico	mm/s	65/100
Velocità discesa carico/senza carico	mm/s	85/70

### **TELAIO**

Ruote parte conducente/carico	nr	2/4	
Ruote girevoli in nylon	mm Ø	180x50	
Rulli anteriori Nylon	mm Ø	74x70	
Passo	y	mm	1.160
Interasse ruote lato timone	b10	mm	658
Interasse rulli forche	b11	mm	490

### **AZIONAMENTO**

Motore sollevamento s3 15%	Kw	1.5
Batteria	V/Ah	12/115
<b>PESI</b>		
Peso a vuoto	Kg	516
Peso Batteria	Kg	45
<b>RADDRIZZATORE</b>		
Carica batteria	V-A	12-30

## Informazioni Aggiuntive

Cod. Prod.	TNB 15/25
GTIN/EAN	8053853156174
Fornito	Montato - Pronto all'uso
Weight kg	516.0000
Tipo Materiale Ruota	Non Specificato
Colore Variante	ARANCIO RAL 2004 #F44611
Garanzia	2 Anni
Conformità	CE
Disponibilità	15 giorni