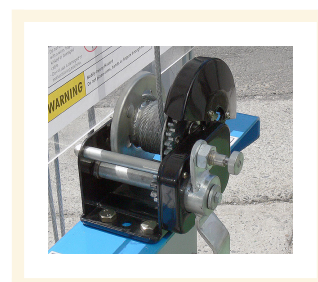
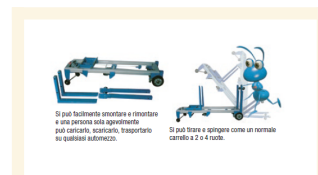
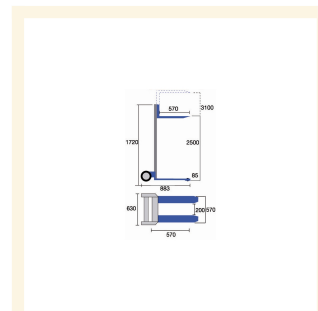
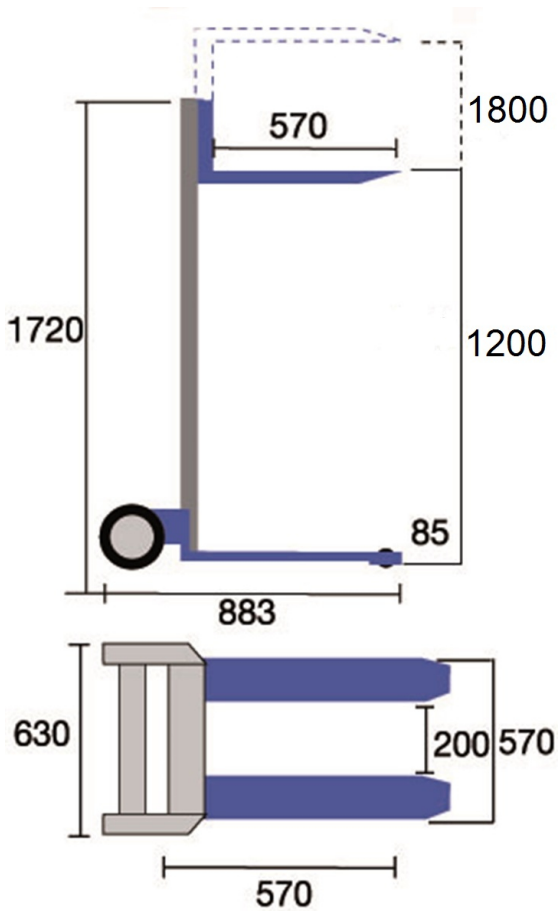


Sollevatore manuale portatile

Immagini Prodotto





Descrizione

Carrello elevatore a forche realizzato in lega di alluminio.

Smontabile, portatile e facilmente assemblabile in poche operazioni da una sola persona. L'ideale per scaricare e movimentare colli operando in spazi ridotti.

Pratico e funzionale permette di sollevare carichi di 227 Kg fino ad un massimo di 1.200 mm o 1.800 utilizzando le forche con L rovesciata.

L'esclusivo argano a manovella permette di sollevare il carico col minimo sforzo e attraverso la frizione

automatica incorporata si può bloccare la salita in qualsiasi punto nel sollevamento. Freno di stazionamento a pedale.

Portata	kg 227
Lunghezza totale	mm 883
Larghezza totale	mm 630
Altezza ingombro minimo	mm 1720
Altezza ingombro massimo	mm 1800
Lunghezza Forche	mm 570
Larghezza esterna Forche	mm 570
Spessore Forche	mm 20
Altezza forche abbassate	mm 90
Luce utile	mm 340
Elevazione con forche in basso	mm 1200
Elevazione con forche in alto	mm 1800
Ruote posteriori	Ø 200
Ruote anteriori	Ø 50
Peso	kg 51

Informazioni Aggiuntive

Cod. Prod.	ARTARG2/16G
GTIN/EAN	8053853157300
Fornito	Montato - Pronto all'uso
Weight kg	65.0000
Portata kg	200
Colore Variante	BLU RAL 5015 CIELO #2271B3
Manufacturer	Carmeccanica
Prodotto in	Cina
Garanzia	1 Anno
Conformità	CE
Disponibilità	Pronta Consegna