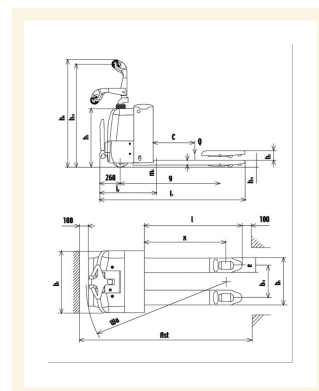


Transpallet semovente portata Kg. 2000

Immagini Prodotto



Descrizione

TNBTX20

CARATTERISTICHE

Portata nominale	Q	Kg	2.000
Baricentro	C	mm	600
Sistema Guida			Accompagnamento
Pedana per uomo a bordo richiudibile			SI

DIMENSIONI

Sollevamento	h3	mm	120
Lunghezza Forche	l	mm	1.150
Larghezza esterna forche	b5	mm	540
Larg. Forche x Spessore	e/s	mm	173/60
Lunghezza totale	l1	mm	1.762
Lunghezza Motrice	l2	mm	612
Larghezza	b1	mm	729
Ingombro minimo in altezza	h1	mm	946
Ingombro massimo in altezza	h4	mm	
Raggio di volta	Wa	mm	1.585
Altezza manico MAX/min	h14	mm	1.338
Altezza minima forche	h13	mm	85
Corridoio di stivaggio pallet 800x1200	AST	mm	2.250

PRESTAZIONI

Traslazione con carico/senza carico		Km/h	5.8/6.0
Velocità sollevamento carico/senza carico		mm/s	27/35
Velocità discesa carico/senza carico	y	mm/s	42/27
Pendenza superabile con carico/senza carico		%	6/10

TELAIO

Ruote parte conducente/carico (M=motrice)		nr	2+1M/4
Ruote stabilizzatrici poliuretano		mm Ø	100x40
Ruota Motrice		mm Ø	230x75

Rulli anteriori Nylon		mm Ø	84x80
Passo	y	mm	1.388
Interasse ruote lato timone	b10	mm	512
Interasse rulli forche	b11	mm	367

AZIONAMENTO

Motore Trazione		Kw	1.3
Motore sollevamento		Kw	0,8
Controllo Marce			MOSFET
Batteria		V/Ah	na

PESI

Peso a vuoto		Kg	634
Peso Batteria		Kg	185

RADDRIZZATORE

Carica batteria		V-A	24-40
-----------------	--	-----	-------

Informazioni Aggiuntive

Cod. Prod.	TNBTX20
GTIN/EAN	8053853156303
Fornito	Montato - Pronto all'uso
Weight kg	634.0000
Portata kg	2000
Tipo Materiale Ruota	Non Specificato
Colore Variante	ROSSO RAL 3000 #AF2B1E
Manufacturer	Carmeccanica
Prodotto in	Italia
Garanzia	2 Anni
Conformità	CE
Disponibilità	Pronta Consegna