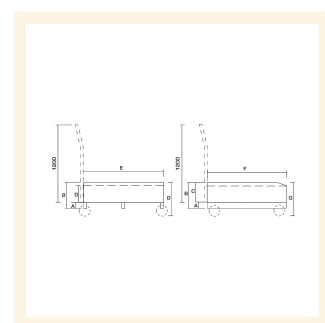


Vasca raccolta liquidi inforcabile lt. 248

Immagini Prodotto



Descrizione

Dimensioni mm 1240x800x400

Dimensioni griglia mm 790x1230

Capacità lt. 300

Peso Kg. 64

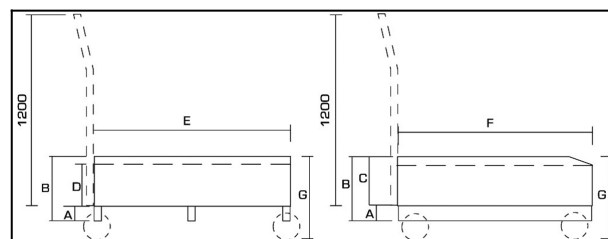
Portata Kg. 600

Vasca inforcabile e facile da trasportare

Struttura in lamiera ad alto spessore (25/10) con saldature a tenuta stagna

Grigliato con zincatura a caldo e con Portata pari a 700 Kg per metro quadro

VERNICIATURA A POLVERI ACRILICHE



CONFORME NORME CE

ART	A	B	C	D	E	F	G	LT
063	100	400	300	250	1240	800	435	248

Normativa di riferimento DM 18.05.1995: le singole unità di deposito devono essere realizzate in struttura impermeabile e incombustibilee con capacità non inferiore ad 1/3 di quella complessiva geometrica dei serbatoi in esso ubicati e comunque almeno pari alla capacità del serbatoio più grande.

Informazioni Aggiuntive

Cod. Prod.	ART063
GTIN/EAN	8053853153074
Fornito	Montato - Pronto all'uso
Weight kg	64.0000
Portata kg	600
Tipo Materiale Ruota	Non Specificato
Colore Variante	BLU RAL 5015 CIELO #2271B3
Manufacturer	Carmeccanica
Prodotto in	Italia
Garanzia	5 Anni IT
Conformità	CE
Disponibilità	Pronta Consegna